

**ОПИСАНИЕ  
ИЗОБРЕТЕНИЯ  
К ПАТЕНТУ**  
(12)

РЕСПУБЛИКА БЕЛАРУСЬ



(19) **ВУ** (11) **2793**  
(13) **С1**  
(51)<sup>6</sup> **G 06F 7/00**

ГОСУДАРСТВЕННЫЙ ПАТЕНТНЫЙ  
КОМИТЕТ РЕСПУБЛИКИ БЕЛАРУСЬ

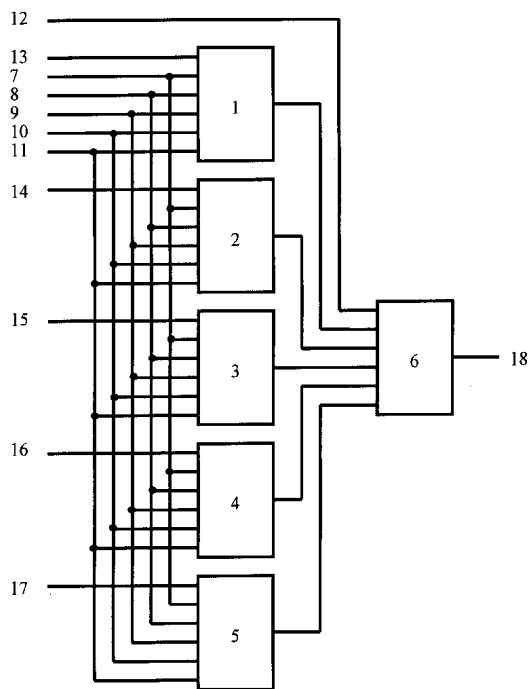
(54) **УСТРОЙСТВО ДЛЯ ВЫЧИСЛЕНИЯ СИММЕТРИЧЕСКИХ БУЛЕВЫХ  
ФУНКЦИЙ**

(21) Номер заявки: 961192  
(22) 1996.12.31  
(46) 1999.06.30

(71) Заявитель: Белорусский государственный университет (ВУ)  
(72) Авторы: Супрун В.П., Седун А.М. (ВУ)  
(73) Патентообладатель: Белорусский государственный университет (ВУ)

(57)

Устройство для вычисления симметрических булевых функций, содержащее элемент СЛОЖЕНИЕ ПО МОДУЛЮ ДВА, мажоритарный элемент с порогом два и мажоритарный элемент с порогом четыре,  $i$ -й ( $i = 1, 5$ ) вход каждого из мажоритарных элементов соединен с  $i$ -м информационным входом устройства, первый настроечный вход которого соединен с первым входом элемента СЛОЖЕНИЕ ПО МОДУЛЮ ДВА, выход которого соединен с выходом устройства, отличающееся тем, что содержит мажоритарный элемент с порогом три, мажоритарный элемент с порогом пять и мажоритарный элемент с порогом шесть,  $i$ -й вход каждого из которых соединен с  $i$ -м информационным входом устройства,  $(i+1)$ -й настроечный вход которого соединен с шестым входом мажоритарного элемента с порогом  $(i+1)$ , выход которого соединен с  $(i+1)$ -м входом элемента СЛОЖЕНИЕ ПО МОДУЛЮ ДВА.



**ВУ 2793 С1**

(56)

1. А.с. СССР 1832272 МПК G 06F 7/00, 1993
2. А.с. СССР 1832273, МПК G 06F 7/00, 1993 (прототип).
3. Лупанов О.Б. Об одном подходе к синтезу управляющих систем - принципе локального кодирования//Проблемы кибернетики. - М.: Наука, 1965, вып. 14.

Изобретение относится к области вычислительной техники и микроэлектроники и предназначено для реализации симметрических булевых функций пяти переменных.

Известно устройство для вычисления симметрических булевых функций пяти переменных, содержащее три мажоритарных элемента, семь элементов И, два элемента ИЛИ, пять информационных и шесть настроечных входов, один выход [1]. Сложность устройства (по числу входов логических элементов) равна 47, а быстродействие, определяемое глубиной схемы, составляет  $3\tau$ , где  $\tau$  - задержка на вентиль.

Недостатком устройства является высокая конструктивная сложность и низкое быстродействие.

Наиболее близким по функциональным возможностям и конструкции техническим решением к предлагаемому является устройство для вычисления симметрических булевых функций пяти переменных, содержащее мажоритарный элемент с порогом два и мажоритарный элемент с порогом четыре, пять элементов И, два элемента СЛОЖЕНИЕ ПО МОДУЛЮ ДВА, пять информационных и шесть настроечных входов, один выход [2]. Сложность устройства равна 33, а быстродействие -  $3\tau$ .

Недостатком известного устройства для вычисления симметрических булевых функций является низкое быстродействие.

Изобретение направлено на решение задачи повышения быстродействия устройства для вычисления симметрических булевых функций пяти переменных.

Устройство для вычисления симметрических булевых функций содержит элемент СЛОЖЕНИЕ ПО МОДУЛЮ ДВА, мажоритарный элемент с порогом два и мажоритарный элемент с порогом четыре,  $i$ -й ( $i \in \overline{1,5}$ ) вход каждого из мажоритарных элементов соединен с  $i$ -м информационным входом устройства. Первый настроечный вход устройства соединен с первым входом элемента СЛОЖЕНИЕ ПО МОДУЛЮ ДВА, выход которого соединен с выходом устройства. В отличие от прототипа в устройство дополнительно введен мажоритарный элемент с порогом три, мажоритарный элемент с порогом пять и мажоритарный элемент с порогом шесть,  $i$ -й вход каждого из которых соединен с  $i$ -м информационным входом устройства. Причем  $(i+1)$ -й настроечный вход устройства соединен с шестым входом мажоритарного элемента с порогом  $(i+1)$ , выход которого соединен с  $(i+1)$ -м входом элемента СЛОЖЕНИЕ ПО МОДУЛЮ ДВА.

Основной технической результат изобретения заключается в повышении быстродействия устройства для вычисления симметрических булевых функций пяти переменных. Названный результат достигается путем использования новых логических элементов (мажоритарных элементов с порогами три, пять и шесть), а также изменением межсоединений элементов в логической схеме устройства.

На чертеже (фиг.) представлена схема устройства для вычисления симметрических булевых функций.

Устройство для вычисления симметрических булевых функций содержит мажоритарный элемент с порогом два 1, мажоритарный элемент с порогом три 2, мажоритарный элемент с порогом четыре 3, мажоритарный элемент с порогом пять 4 и мажоритарный элемент с порогом шесть 5, элемент СЛОЖЕНИЕ ПО МОДУЛЮ ДВА 6, пять информационных входов 7,8,...,11, шесть настроечных входов 12,13,...,17, выход 18.

Устройство для вычисления симметрических булевых функций работает следующим образом. На информационные входы 7,8,...,11 поступают двоичные переменные  $x_1, x_2, \dots, x_5$  (в произвольном порядке); на настроечные входы 12,13,...,17 - сигналы настройки  $u_0, u_1, \dots, u_5$ , значения которых принадлежат множеству  $\{0,1\}$ . На выходе 18 реализуется симметрическая булева функция пяти переменных  $F=F(x_1, x_2, \dots, x_5)$ , определяемая вектором настройки  $U=(u_0, u_1, \dots, u_5)$ .

Первообразная устройства для вычисления симметрических булевых функций пяти переменных имеет следующий вид:

$$F(x_1, x_2, \dots, x_5, u_0, u_1, \dots, u_5) = u_0 \oplus M_6^2(x_1, x_2, \dots, x_5, u_1) \oplus M_6^3(x_1, x_2, \dots, x_5, u_2) \oplus \\ \oplus M_6^4(x_1, x_2, \dots, x_5, u_3) \oplus M_6^5(x_1, x_2, \dots, x_5, u_4) \oplus M_6^6(x_1, x_2, \dots, x_5, u_5),$$

# ВУ 2793 С1

где монотонная симметрическая булева функция  $M_6^{i+1} = M_6^{i+1}(x_1, x_2, \dots, x_5, u_i)$  определяется как

$$M_6^{i+1}(x_1, x_2, \dots, x_5, u_i) = \begin{cases} 1, & \text{если } x_1 + x_2 + \dots + x_5 + u_i \geq i+1; \\ 0 & \text{в противном случае,} \end{cases}$$

и  $i=1,2,\dots,5$ .

Поясним алгоритм настройки. Известно [3], что произвольная симметрическая булева функция  $n$  переменных  $F=F(x_1, x_2, \dots, x_n)$ , однозначно определяется  $(n+1)$  - разрядным двоичным кодом  $\pi(F)=(\pi_0, \pi_1, \dots, \pi_n)$ , где  $\pi_j$  - значение функции  $F$  на (любом) наборе переменных  $x_1, x_2, \dots, x_n$ , содержащем ровно  $j$  единиц ( $0 \leq j \leq n$ ).

Тогда значения сигналов настройки предлагаемого устройства на реализацию некоторой симметрической булевой функции пяти переменных  $F=F(x_1, x_2, \dots, x_5)$ , заданной двоичным кодом  $\pi(F)=(\pi_0, \pi_1, \pi_2, \pi_3, \pi_4, \pi_5)$ , определяются следующим образом:  $u_0=\pi_0$ ,  $u_1=\pi_0 \oplus \pi_1$ ,  $u_2=\pi_0 \oplus \pi_2 \oplus 1$ ,  $u_3=\pi_0 \oplus \pi_3$ ,  $u_4=\pi_0 \oplus \pi_4 \oplus 1$  и  $u_5=\pi_0 \oplus \pi_5$ .

Например, для реализации симметрической булевой функции  $F=F(x_1, x_2, \dots, x_5)$ , для которой  $\pi(F)=(0, 1, 0, 1, 1, 0)$ , необходимо на настроечные входы 12, 16, 17 подать значение логического нуля, а на настроечные входы 13, 14, 15 - значение логической единицы.

Достоинством устройства является высокое быстродействие, которое составляет  $2\tau$ , где  $\tau$  - задержка на вентиль (быстродействие устройства-прототипа равно  $3\tau$ ). Дополнительным достоинством является относительно низкая конструктивная сложность устройства, которая (по числу входов логических элементов) составляет 36, в то время, как сложность устройства-прототипа равна 33.

---

Государственный патентный комитет Республики Беларусь.  
220072, г. Минск, проспект Ф. Скорины, 66.

□□□□□□□□ □□□□□□□□ □□□□□□□□ □□□□□□□□. □□□□□□□□.  
□□□□□□□□□□ □□□□□□□□□□□□ □□□□□□□□□□ □□□□□□□□□□. □□□□□□□□□□.